

デジタル温湿度計

PC-5400TRH

取扱説明書

このたびはデジタル温湿度計「PC-5400TRH」をお買いあげいただきありがとうございます。

◎この商品は、屋内の温度および湿度をはかるものです。それ以外のご使用はしないでください。

◎ご使用前には必ず取扱説明書（本書）をお読みになり、大切に保管してください。

特 長

本器は、屋内の温度および湿度を測定する卓上・壁掛け用の測定器です。

- 温度、湿度およびそれぞれの最高値／最低値を同時に表示するため、環境測定に便利です。
- 温度および湿度の警報機能を搭載しています。設定した値を超えるとブザー音およびLEDランプが点滅してお知らせします。
- 大型液晶を採用。文字が大きく見やすいので、離れた場所から表示を読むことができます。

保証規定

- 1) 取扱説明書の注意に従った正常な使用状態で故障した場合、お買いあげ後1年間、無償で修理または交換させていただきます。その他の責はご容赦願います。
 - 2) 修理の必要が生じた場合は製品に本証を添えて、お買いあげ店または弊社にご持参またはご送付ください。
 - 3) 保証期間内でも次の場合は有償修理となります。
 - イ. 誤用・乱用および取扱不注意による故障
 - ロ. 火災・地震・水害等の災害による故障
 - ハ. 不当な修理や改造および異常電圧に起因する故障
 - 二. 使用中に生じた傷等の外観上の変化
 - ホ. 消耗品および付属品の交換
 - ヘ. 本証の提示がない場合および必要事項（お買いあげ日、販売店名等）の記入がない場合
- 4) 本証は日本国内でのみ有効です。また本証は再発行いたしません。大切に保管してください。

品質保証書

お願い 本保証書はアフターサービスの際必要となります。お手数でも※印箇所にご記入の上本器の最終ご使用者のお手許に保管してください。

※当商品の保証書にご記入された、お客様の個人情報は、商品の修理・交換の商品発送などに使用し、それ以外に使用したり、第三者に提供する事は一切ございません。

品名	デジタル温湿度計	型式	PC-5400TRH
※お客様名			
※ご住所			
※TEL ()			
●以下につきましては、必ず販売店にて、記入捺印してください。			
お買いあげ店名			
ご住所			
TEL ()			
お買いあげ年月日			
年 月 日			

SATO 株式会社 佐藤計量器製作所
 〒101-0045 東京都千代田区神田鍛冶町3丁目4番地
 TEL 03-3254-8111(代) FAX 03-3254-8119

警告



爆発注意

爆発する恐れがあり大変危険です。

本器は防爆仕様構造ではありませんので、引火性ガスを含んだ雰囲気では絶対にご使用しないでください。

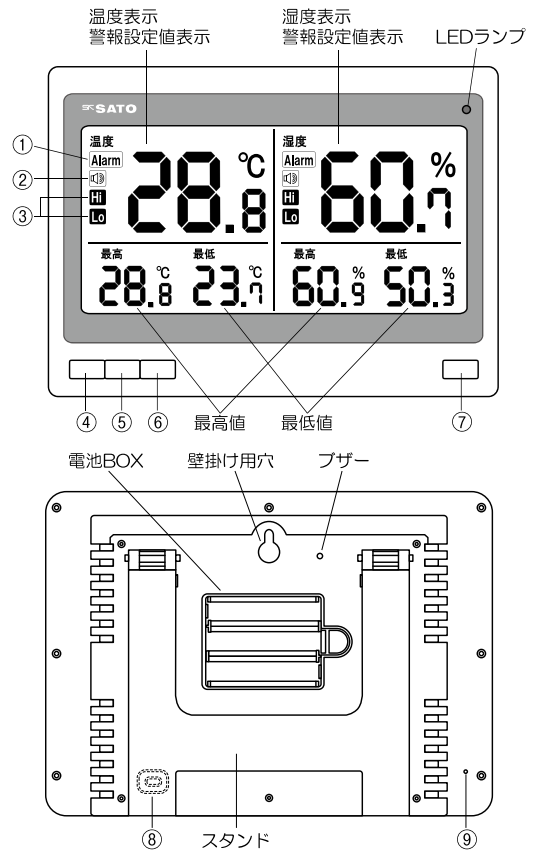
- ご不明な点がありましたらお買いあげ店または弊社にご相談ください。

注意

本器を正しくご使用いただくために、以下のことを守ってください。

- 標準空気組成（一般大気）以外での使用は絶対にしないでください。
- 本器は防水構造ではありませんので絶対に濡らさないでください。
- 測定範囲外での使用は故障の原因となります。
- 電氣的ノイズが発生する環境で使用しますと、表示が不安定になったり、誤差が大きくなる場合があります。
- 分解、改造または規定電源以外のバッテリーを使用しますと、正確な測定ができなかったり、故障の原因となりますので、絶対にしないでください。
- 本器は精密にできていますので落下させたり、振動・衝撃を与えないよう注意してください。
- 本器をアルコール、シンナー、その他溶剤などで洗ったり、拭いたりしないでください。汚れた場合は、中性洗剤を溶かしたぬるま湯を含ませたタオルなどをよくしぼってから拭いてください。
- 長期間使用しない場合は、必ず乾電池を取りはずしてください。乾電池を入れたままにしておきますと乾電池から液漏れる場合があります、故障の原因となります。
- 乾電池は幼児の手の届かないところに保管してください。万一飲み込んだ場合には直ちに医師に相談してください。

各部の名称



- ①警報マーク : 警報機能がONのとき点灯します。
- ②音マーク : ブザー音ON/OFFスイッチがONのとき点灯します。
- ③警報上下限マーク : 測定値が設定した上限警報値または下限警報値を超えたとき点灯します。
- ④セットキー : 警報設定時に使用します。
- ⑤▲キー : 警報設定モード中に、値を増加します。
- ⑥▼キー : 警報設定モード中に、値を減少します。
- ⑦クリアキー : 最高最低値をクリアするとき使用します。
- ⑧ブザー音 ON/OFFスイッチ : ブザー音のON/OFFを切り替えるときに使用します。
- ⑨RESETボタン : 電源をリセットします。(誤動作したときに使用します)

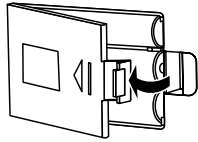
電池のセット

本器をはじめてご使用する場合は、電池部分の絶縁テープを取り外してください。表示が薄くなったとき、ブザー音が小さく（鳴らなく）なったときは以下の手順で電池を交換してください。

①電池カバーを右図のように外し、古い電池を取り出してください。

②電池は単3形乾電池を3本使用します。

電池の極性（⊕、⊖）を確認して正しく電池をセットし、電池カバーを取り付けてください。



※電池交換後は表示内容および設定値が初期状態にリセットされます。

注 意

- 表示が薄くなったり、ブザー音が小さく（鳴らなく）なったときは、速やかに新しい電池と交換してください。電池が消耗した状態で使用すると正しい測定ができません。
- 電池はすべて新しい電池で、同じ種類の電池をご使用ください。
- 不要になった電池は火中に投入しないでください。
- 環境保全のため使用済み電池はそれぞれの自治体の条例に基づいて処理するようにお願いします。

測定方法

- ①本器を安定した台の上や壁に設置してください。
 - ②本器を使用環境に30分以上なじませてください。
 - ③測定環境の温度、湿度およびそれぞれの最高値、最低値を表示します。※測定値は約30秒毎に更新されます。
- ※最高値および最低値をリセットしたいときは、“クリア”キーを2秒以上押ししてください。

注 意

- 設置する場所は、直射日光やエアコンなどの冷暖房器具、加湿器などから離れた場所に設置してください。
- 本器の周囲温度が急激に変化した場合、測定精度に影響を及ぼすことがあります。結露に注意して周囲の温度に十分なじませた後にご使用ください。

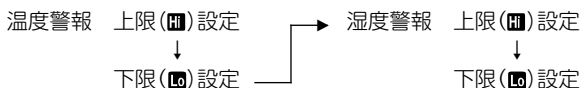
警報機能

本器は、温度および湿度の警報機能を搭載しています。測定値が設定した値以上または以下になるとブザー音およびLEDランプが点滅してお知らせします。

●警報機能の設定

警報機能は、温度の上限と下限および湿度の上限と下限を個別に設定することができます。

個々の警報値を、下図の順に設定します。



※警報機能を使用しない場合は、個々の警報値を“OFF”に設定してください。出荷時にはすべて“OFF”に設定されています。

※警報設定モードでは、約30秒間キー操作がない場合、設定した数値が確定され、測定状態に戻ります。

①測定状態で“セット”キーを2秒以上押しして警報設定モードに切り替えてください。温度の警報マーク (Alarm) および上限 (Hi) マークが点滅します。

②温度の上限警報値を“▲”キーまたは“▼”キーを押して変更し、“セット”キーで決定します。

③次に温度の下限警報値を設定します。温度警報の設定終了後、上限または下限警報値が設定されている場合、温度の警報マーク (Alarm) が点灯してお知らせします。※下限警報値は、上限警報値を超える設定はできません。

④同様に湿度警報の上限および下限警報値を設定します。湿度警報の設定後、測定状態に戻ります。

●警報動作について

測定値が設定した上限警報値以上または下限警報値以下になると約30秒間ブザー音とLEDランプの点滅でお知らせします。

また温度、湿度それぞれについて、上限警報値以上の場合は (Hi)、下限警報値以下の場合は (Lo) が点灯します。

注意：警報マーク (Alarm) は、警報が設定されていることを示すマークです。測定値が警報値を超えているかどうかを示すものではありません。

●警報動作の停止

警報動作は、約30秒後に自動的に停止します。警報動作を途中で停止させたい場合は、本器正面の何れかのキーを押してください。

●警報上下限マーク (Hi Lo) について

警報上下限マーク (Hi Lo) は、警報動作後も点灯しています。

これは、どの警報値を超えたかを判断するための機能です。

警報上下限マーク (Hi Lo) をリセットしたいときは、“▲”キーおよび“▼”キーを同時に押ししてください。

※警報上下限マーク (Hi Lo) は、警報設定モードに切り替えた場合もリセットされます。

ブザー音の設定

警報動作およびキー操作に連動するブザー音のON/OFFを設定できます。

①本体裏面にあるスタンドを引き出してください。

②左下にあるスライドスイッチでON/OFFを切り替えてください。

ONに設定すると『ピッ』と音がなり、表示部に音マーク (B) が点灯します。

エラーメッセージ

本器に異常が発生した場合、表示部にエラーメッセージを表示しお知らせします。

コード	内 容	対 策
L o	測定値が測定範囲を超えています。	測定範囲内でご使用ください。解決しない場合は、センサの異常などが考えられます。お買いあげ店または弊社にご相談ください。
H i		
--		

仕 様

製 品 名	デジタル温湿度計	
型 式	PC-5400TRH	
製 品 番 号	1074-00	
測 定 範 囲	温度 0.0～50.0℃	湿度 20.0～95.0%rh
測 定 精 度	温度 ±1.0℃：10～40℃、±1.5℃：左記以外 湿度 ±5%rh：40～70%rh (at20～30℃) ±8%rh：上記以外	
分 解 能	温度 0.1℃	湿度 0.1%rh
測定サンプリング	約30秒	
セ ン サ	温度 サーミスタ	湿度 電気抵抗変化型
警 報 設 定 範 囲	温度：0.0～50.0℃、0.1℃単位で設定可能 湿度：20.0～95.0%rh、0.1%rh単位で設定可能	
使 用 環 境 条 件	0～50℃、95%rh以下（結露なきこと）	
保 管 環 境 条 件	-10～50℃（結露なきこと）	
電 池 寿 命	約1年（アルカリ乾電池使用、1日1回警報動作あり）	
本 体 材 質	ABS樹脂、アクリル樹脂	
寸 法	約(W)225×(H)165×(D)25mm	
質 量	約480g(乾電池含む)	
付 属 品	単3形マンガン乾電池 (R6P) 3本 (モニター用)	取扱説明書 (本書) 1冊

※付属の乾電池は、モニター用のため電池寿命が規定より短い場合があります。※製品仕様は、改良のため予告なく変更することがありますのでご了承ください。

インターネットホームページ

弊社製品の最新情報は、インターネットホームページをご覧ください。

<http://www.sksato.co.jp>